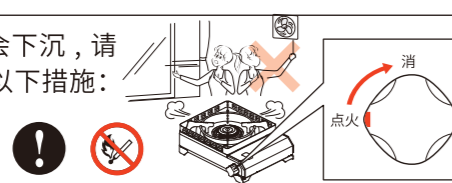


## 注意事项 (一)

**⚠ 危险** 为预防火灾、防止发生燃气事故，一旦发现气体泄漏，应立即熄火。

如气体泄漏，会闻到煤气味（类似臭鸡蛋的味道）。因为丁烷气比空气重会下沉，请注意不要打开电器开关或点火（存在因起火导致爆炸的危险），立即采取以下措施：

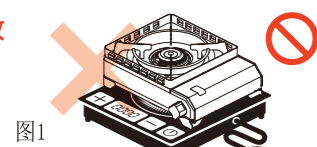
- ① 尽快熄火（将炉具开关旋钮调至“消”位置）；
- ② 取出便携气瓶；
- ③ 打开门窗，排出泄漏的液化气（请不要使用换气扇）。



## 严禁气瓶过热

**⚠ 警告** 因如下所示的使用方法会导致气罐（液化气瓶）过热，爆炸，请绝对禁止。

**严禁在电磁炉上使用或存放**（图1）



**严禁将空烤盘放在便携炉上干烧**（图2）



**请勿使用与整个炉体大小相当或能覆盖到侧盖的烹饪器具（底部外径不可大于24cm）**（图3）



**严禁将两个或两个以上的本产品并排使用**（图4）



**严禁使用有石棉成分的烤网、石板、陶板等辐射强的烹饪器具。不可用锡纸盖在支架或烤网上面使用**（图5）



**请勿使用盛有石子、沙、陶瓷材料等辐射热大的器皿**（图6）



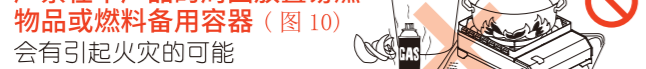
**请勿用于烹饪以外的其它用途**（图7）



**严禁在火源附近使用**（图8）使用时应与明火保持2米以上的安全距离



**严禁在高温场所使用**（图9）



**严禁在本产品的周围放置易燃物品或燃料备用容器**（图10）会有引起火灾的可能



**严禁拆卸防风装置后使用**

## 使用气瓶的注意事项

**⚠ 警告** 因可能会发生火灾或爆炸事故等危险情况，请务必遵守以下所述事项。

**避免放置在烈日下或有火焰的地方**（图12）  
应存放于阴凉通风干爽处（低于40℃）



**切勿放置在有热源的地方**（图13）



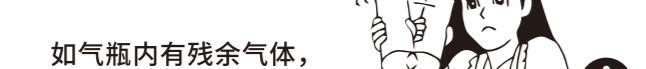
**切勿把气瓶投入火焰中**（图14）



**气瓶内的气体完全用尽后，可把气瓶作为非易燃废料弃置。但如有残余气体，在垃圾车上可能引起火灾。**



**如气瓶内有残余气体，应设法将之用尽再弃置。**



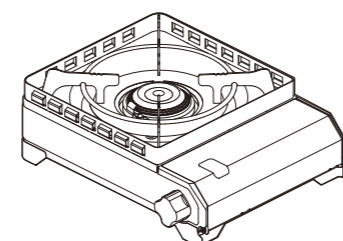
## ⚠ 注意

- 请使用专用气瓶  
请务必使用带有 [ 岩谷便携气瓶 ] 标识的专用气瓶。如使用其他品牌的气瓶可能会有漏气或不能正常使用的现象发生。
- 因有害健康，请不要故意吸入气瓶中的气体
- 如跌落变形破损，有可能漏气

- 便携气瓶为一次性使用，空罐不得重复灌装
- 请务必仔细阅读气瓶上所标志的注意事项
- 使用完毕，请务必从炉体卸下气瓶，盖紧瓶盖，并分开保管
- 经常检查保管中的气瓶，如有生锈请确认无泄漏后尽快使用

## 售后服务、保修卡、装箱单

**⚠ 注意** 只可使用印有 **Iwatani** 字样的岩谷便携气瓶，不可配用其它牌子。若配用其它牌子或利用本公司空气瓶自行灌装者其责自负。



✓ 岩谷便携炉



✓ 岩谷便携气瓶



✗ 其他牌子气瓶

## 岩谷便携炉

## 保修卡

型号: CB-ODX-1-BK/OL

用户	姓名	电话
	地址	
经销商 (公章有效)	名称	电话
	地址	
购买日期	发票号码	

- 一、自用户购买之日起保修一年。（凭经销商发票及保修卡保修）
- 二、用户按照使用说明书正常使用状态下，万一出现故障，请与服务中心联络。
- 三、以下情形不予保修：
  - 3.1 未按使用说明书及便携炉注意事项正确使用引起的故障及损坏；
  - 3.2 使用者私自拆卸压力感应安全装置等行为引起的故障及损坏；
  - 3.3 保修卡上未记载或涂改购买日期、用户姓名、经销商名称；
  - 3.4 发票及保修卡上未加盖经销商公章。

## 联络地址

岩谷便携炉服务中心：

**岩谷气具(珠海)有限公司**

地址：珠海市国家高新技术产业开发区金鼎北沙河口头埔92号

电话：0756-3383200 售后电话：0756-3383380

销售热线：上海021-62828852 广州020-87658885

武汉027-85448830 网址：www.iwatani-zhuhai.com



## 装箱单

- 岩谷便携炉1台
- 岩谷便携炉专用箱1个
- 产品说明书1份  
(含保修卡)

执行标准：JIA A 007-20 [本品经(财)日本ガス機器検査協会检验合格]

©202204

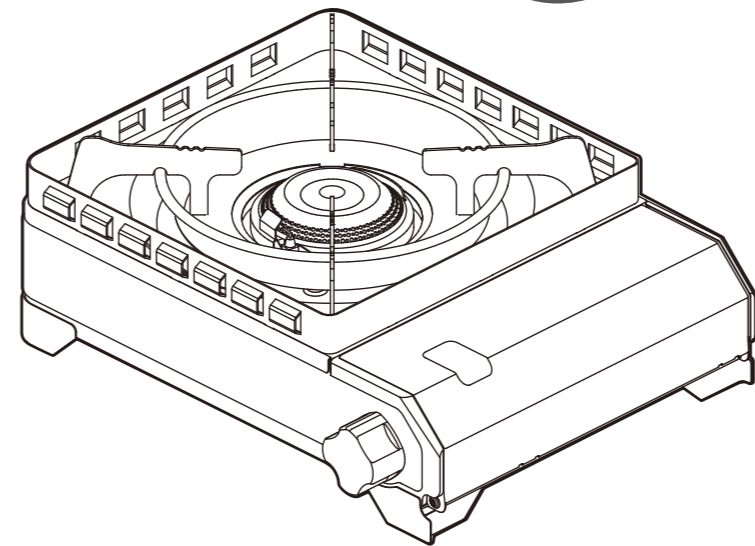
# 使用说明书

## 岩谷® 便携炉

CB-ODX-1-BK/OL

非常感谢您购买本公司生产的产品。为了能够安全、正确的使用本产品，在使用之前，请务必认真阅读本使用说明书，并妥善保管好保修卡。（附带保修卡：封底）

Iwatani®



## 目录

1. 各部分的名称、特性、规格.....1
2. 注意事项.....2-3
3. 使用方法.....4-5
4. 日常的检查·维修、故障及异常时的处理方法.....6
5. 售后服务、保修卡、装箱单.....7

本产品过度的使用或者使用在特殊地方的话，可能会引起诸如受伤或火灾等意想不到的事故，致使本产品烧毁。请务必遵守本使用说明书中所规定的事项，正确使用本产品。

## (使用前请务必阅读)

为正确使用本产品，避免给您和他人造成人身危害和财产损失，本说明书及产品中采用了许多图示。各图示及其含义如下。请充分理解其内容并认真阅读本文。

<b>⚠ 危险</b>	如果无视该标识错误操作的话，可能导致死亡、重伤或引发火灾危险的情况。
<b>⚠ 警告</b>	如果无视该标识错误操作的话，可能导致使用者死亡或重伤的情况。
<b>⚠ 注意</b>	如果无视该标识错误操作的话，可能导致使用者受伤、物品损失、无法正常使用的情况。

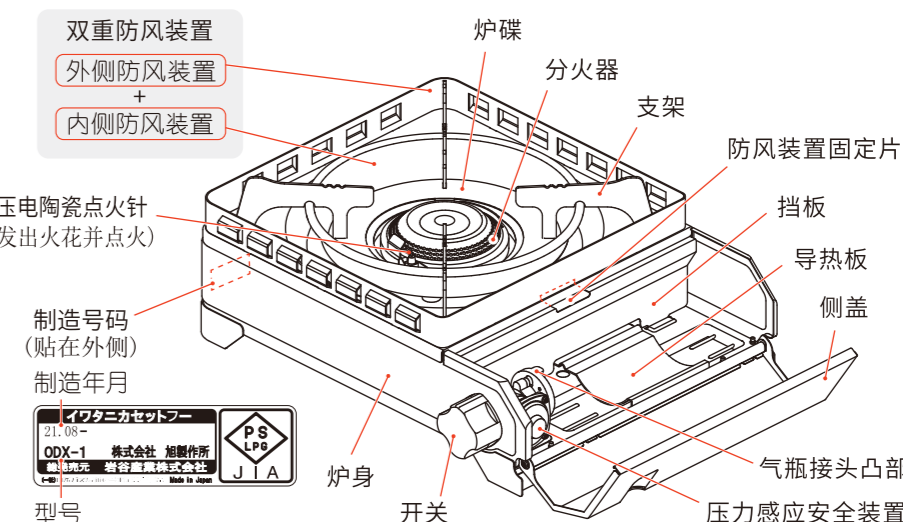
## (图示包含以下含义)

- ⚠ 一般警告注意
- ⚡ 必须执行
- 🚫 一般性禁止
- 🔥 严禁烟火
- 🚫 严禁触摸
- 🔧 严禁拆卸

在使用前，请务必认真阅读此使用说明书

## 各部分的名称、规格、特性

### 各部分的名称



气瓶阀门缺口 气瓶盖



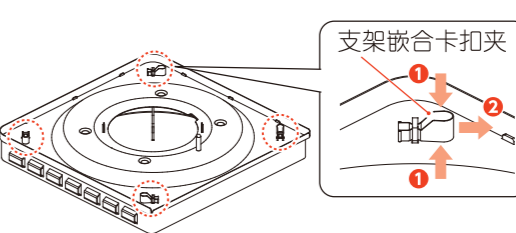
岩谷便携气瓶(另售)

※ 操作时手必须触及的部位：开关；  
手不易触及的部位：炉身

### ■ 双重防风装置拆卸与组装方法

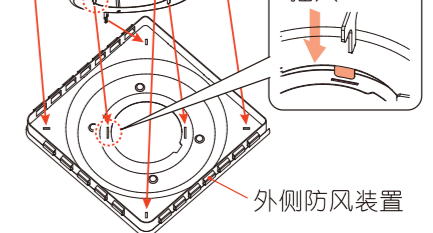
**支架嵌合卡扣的拆卸方法**

将双重防风装置翻过来，4个支架嵌合部位均有卡扣夹(如图所示)，手指用力拉时卡扣夹就会解开。●4个支架嵌合卡扣夹全部解开后，内侧防风组件和外侧防风装置即可脱落。●支架嵌合卡扣夹是专用零部件，请妥善保管以免丢失。(双重防风装置背面)



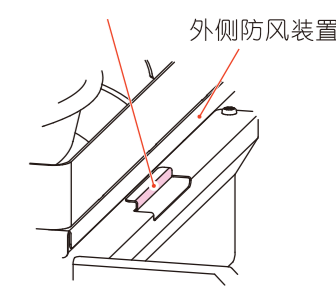
**组装方法**

1. 组装内侧防风装置和外侧防风装置。
2. 用支架嵌合卡扣夹固定住如图所示的4个位置。



**双重防风装置的安装方法**

如图所示，安装双重防风装置时，使其与防风装置固定片的图示面嵌合。



### 特性

#### ■ 双重防风装置，防风性能卓越

既能保证燃烧所需的空气，又能防止风对火焰造成影响的双重防风结构。在有风的环境下也能稳定正常使用气炉。

#### ■ 装有导热板，火力持久稳定

采用热传导性优越的导热板，将炉头热量引至气瓶，从而促进气瓶内液化气体的变化。即使秋冬季节，也可以使用带粘性的胶带来粘取，也可以使用带粘性的胶带粘取，或使用不会损伤阀门内密封圈的钝器，将异物清除干净。

#### ■ 安全装置

1. 压力感应安全装置  
当气瓶内的压力异常升高时，气瓶自动脱落，切断供气，使炉火熄灭。

#### (过压保护安全装置启动后的处理方法)

- ① 把开关转回到“消”的位置
- ② 取出炉子内的气瓶
- ③ 仔细阅读《注意事项》，排除原因
- ④ 装上新气瓶  
如没有新气瓶时，请把取出的气瓶用冷水冷却如不冷却，会再次脱落。
- ⑤ 重新点火，恢复正常使用状态

#### 2. 气瓶安装安全装置

除非将开关旋至“消”位置，否则气瓶无法装入炉身。

#### ■ 磁吸式气瓶安装方式

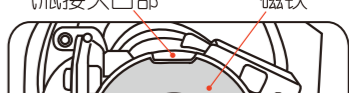
气瓶采用简单的磁铁装卸方式，一旦气瓶温度过高就会自动脱落，切断供气，非常安全。(请参考第1项《使用方法》)

#### ⚠ 装卸气瓶时的注意事项

如阀门嘴或磁铁上沾有铁片、铁粉等异物时，有可能导致漏气和气瓶安装不上，可使用带粘性的胶带粘取，或使用不会损伤阀门嘴内密封圈的钝器，将异物清除干净。



请在安装气瓶时确认阀门嘴和磁铁上无异物



压力感应安全装置 气瓶安装安全装置

### 规格

炉具名称	岩谷便携炉	
型号	CB-ODX-1-BK/OL	
最大发热量	3.3kW(2,800kcal/h)	
点火方式	压电点火	
材质	炉体、侧盖	钢板喷涂
	炉碟、防风圈	搪瓷钢板
	支架	搪瓷钢板
	中心分火器	不锈钢
专用箱	HDPE	
安全装置	压力感应装置、气瓶安装安全装置等	
炉体尺寸(长*宽*高)	341×283×129mm	
手提箱尺寸(长*宽*高)	376×341×136mm	
炉体重量	约2.4Kg(不含气瓶)	
使用气体、耗气量	丁烷气、约236g/h	
燃烧时间(最大火力)	约75分钟 ※	
使用气瓶型号规格	岩谷便携气瓶BDP-250-A	
适用锅具规格	锅底直径24cm以下，不可覆盖侧盖 (岩谷便携炉专用炊具不受此限，请按说明书使用)	
原产地	日本	

※ 以岩谷便携气瓶BDP-250-A为燃料(周边温度20-25℃最大耗气量燃烧状态下计算所得)

## 注意事项 (二)

<b>使用场所的注意事项</b>	
<b>警告</b> 严禁在以下所述的场所使用本产品,可能会引发火灾或者死亡事故。 <b>不可在狭小或空气不对流的地方使用</b> 因为使用便携炉时要消耗氧气,可能出现一氧化碳中毒 <b>严禁在热气流经的场所(加热器、微波炉、洗碗机排气口等)使用本产品</b>	<b>严禁在不稳定的场所或与地面接触不稳定的场所使用本产品</b> <b>严禁在暴风的场所使用</b> 可能会将燃烧中的火焰吹入炉体内,进而引发事故,导致炉体损毁
<b>注意</b> <b>不要放在铺有易燃桌布的桌子上使用</b> <b>严禁在可从本产品炉体底部吸入空气或烟气的场所(带有无烟烧烤器的桌子等)使用本产品</b>	<b>严禁在底部埋有砂子或小碎石的场所使用</b> 因散热差,可能导致炉体损毁 <b>不可在风力强大的吹风口使用</b> 可能会导致火焰熄灭
<b>防止火灾或漏气事故发生</b>	
为了防止火灾事故,燃气事故的发生,请务必遵守下列所述注意事项。	
<b>危险</b> 若发现有燃气泄漏,排出的气体会发出难闻的气味,请立即熄灭火焰 ①立即关闭熄灭火焰(将开关旋钮旋转至“消”位置); ②取出气瓶 ③打开门窗使泄漏出的气体排出去(请勿使用排气扇)	<b>警告</b> 使用中保持换气 切勿在使用中离开 严禁让小孩独自使用 严禁在易燃物品的附近使用本产品 严禁在本产品附近放置备用气瓶或堵嘴水 禁止将装有气瓶的便携炉重叠放置 若未关闭便携炉开关,可能导致爆炸事故发生
<b>注意</b> ●使用时保持安全距离 距离家具或墙壁(木造建筑)等可燃物15厘米以上,与上方的天花板、棚架或电器间距离100厘米以上 ●在表面涂漆的桌子上使用时,请在炉子的底部放置可隔热的物品(因使用中炉子底部温度非常高) ●请勿在可接触到窗帘等物品的场所、易燃物品以及耐热性较差物品的附近使用本产品	<b>警告</b> 用完后务必卸下气瓶分开保管 在一次没有着火的情况下请注意防止火灾 再次点火前,请确认排出的燃气已完全散尽,若有残留,可能引发火灾等危险事故的发生 禁止自行拆卸、改造本产品 自行拆卸、改造,可能导致产品故障,可能导致一氧化碳中毒、燃气泄漏引起火灾等意外事故发生。 严禁将手或脸接近分火器 使用中或熄火后,短时间内不要触摸炉具,以免烫伤
<b>注意</b> ●请勿在炉体下方放置易燃物、耐热性较差的物品(桌布,塑料布,报纸等),也不要放置阻碍通风的物品 ●请勿在在使用中倾斜或移动炉子 可能会因跌倒而造成烫伤或火灾 ●请勿在在架子上方或有物体掉落等危险发生的场所使用本产品	<b>警告</b> ●如气瓶安装不正确,可能引起漏气导致火灾。 ●未点火的状态下,如开关转到“消”以外的位置时,会导致燃气泄漏等危险情况发生,请确认聚集的燃气已完全散尽,才可点火。
<b>其他使用方面的注意事项</b>	<b>警告</b> ●使用前务必确认有无漏气情况,点火及熄火等操作是否正常。 ●如认为有故障或破损时,切勿使用。
<b>注意</b> ●在使用本产品的过程中保持通风。●严禁将其用作暖炉或用于烘干衣物。●请小心烫伤。●请在10°C以上的环境中用岩谷便携炉。若低于10°C,可能因丁烷难以气化而影响便携炉点火和使用。●除了使用时的点火,使用后的熄火以外,在使用的过程中请时常检查燃气的燃烧情况。●异常情况发生时的处理方法:倘若产生了异常声音,或异常的臭味,或者在紧急情况发生时,请勿惊慌,将炉具旋钮开关旋转至“消”位置,再将气瓶取下,然后参照本产品使用说明书的第6页[发生故障及异常时的处理方法]进行操作。 ●为防止橡胶部件劣化影响使用安全,自生产日期起超过10年的便携炉,建议购买新品替换。	<b>注意</b> ●如火焰太小,风可能会把火吹熄。 ●开关如不转到“消”的位置,气瓶将无法安装。(参照[气瓶的安装])
<b>注意</b> ●刚开始或气瓶温度低时较难点火,请确认排出的燃气已完全散尽,再反复多点火几次。当反复进行点火操作时,可能会产生“噫”的声音,有少量火焰冒出来,请注意脸、手不要靠近分火器。 ●点火时如有跳火的现象,不用担心,将开关往小火方向旋转,在小火状态燃烧2-3分钟后,再将开关转回即可。 ●即使将气瓶取下后,炉灶的管路中仍然存有少许的燃气,为了防止危险的发生,请再一次点火,将残留的燃气的燃烧尽。	<b>警告</b> ●切勿在气瓶底部与本体间放置异物,否则会使压力感应安全装置不能启动,导致爆炸。 不可在此放置物品
<b>警告</b> ●请勿使用过重的烹饪器具或者其他重物。炉架最高承重15KG,使用大锅或者烹饪大量菜肴时,含烹饪器具在内,总重量不得超过15kg。燃烧时,炉架上的物体过重会导致炉体变形从而引发危险状况。并且,将重物放置在炉架上时,务必缓慢地从炉架正上方轻轻地重物放上去。	<b>注意</b> ●刚开始或气瓶温度低时较难点火,请确认排出的燃气已完全散尽,再反复多点火几次。当反复进行点火操作时,可能会产生“噫”的声音,有少量火焰冒出来,请注意脸、手不要靠近分火器。 ●点火时如有跳火的现象,不用担心,将开关往小火方向旋转,在小火状态燃烧2-3分钟后,再将开关转回即可。 ●即使将气瓶取下后,炉灶的管路中仍然存有少许的燃气,为了防止危险的发生,请再一次点火,将残留的燃气的燃烧尽。

3

## 使用方法 (一)

<b>使用前的准备和确认</b>	
<b>检查使用场所</b> 请检查本产品的使用场所,是否符合本使用说明书第3页中所述的禁止使用场所,以及是否遵守本使用说明书第2页中所述的警告或注意事项	
<b>气瓶的安装</b> 请依照以下步骤安装便携气瓶。若不按以下步骤安装,有可能发生预想不到的危险,敬请注意! ●检查炉架安装是否正确; ●打开侧盖; ●把开关旋转到“消”的位置; ●确认磁铁上有无粘有异物; ●确认气瓶中仍有丁烷气后,打开气瓶盖; ●气瓶阀门缺口对准磁铁上的气瓶接头凸部,然后沿水平方向向前推进,“咔嚓”一声响后就装上了; ●气瓶安装完成,盖上侧盖。 ※当气瓶安装不了时,在气瓶的前端(下图A)涂上少许植物油,安装就会较顺畅。	
<b>请在使用前详细阅读以下各注意事项</b>	
<b>警告</b> ●使用前务必确认有无漏气情况,点火及熄火等操作是否正常。 ●如认为有故障或破损时,切勿使用。	<b>警告</b> ●如气瓶安装不正确,可能引起漏气导致火灾。 ●未点火的状态下,如开关转到“消”以外的位置时,会导致燃气泄漏等危险情况发生,请确认聚集的燃气已完全散尽,才可点火。
<b>注意</b> ●如火焰太小,风可能会把火吹熄。	<b>警告</b> ●切勿在气瓶底部与本体间放置异物,否则会使压力感应安全装置不能启动,导致爆炸。 不可在此放置物品
<b>注意</b> ●开关如不转到“消”的位置,气瓶将无法安装。(参照[气瓶的安装])	<b>注意</b> ●刚开始或气瓶温度低时较难点火,请确认排出的燃气已完全散尽,再反复多点火几次。当反复进行点火操作时,可能会产生“噫”的声音,有少量火焰冒出来,请注意脸、手不要靠近分火器。 ●点火时如有跳火的现象,不用担心,将开关往小火方向旋转,在小火状态燃烧2-3分钟后,再将开关转回即可。 ●即使将气瓶取下后,炉灶的管路中仍然存有少许的燃气,为了防止危险的发生,请再一次点火,将残留的燃气的燃烧尽。
<b>警告</b> ●请勿使用过重的烹饪器具或者其他重物。炉架最高承重15KG,使用大锅或者烹饪大量菜肴时,含烹饪器具在内,总重量不得超过15kg。燃烧时,炉架上的物体过重会导致炉体变形从而引发危险状况。并且,将重物放置在炉架上时,务必缓慢地从炉架正上方轻轻地重物放上去。	

4

## 使用方法 (二)

<b>使用方法</b>	
<b>使用</b>	<b>1、点火</b> 把开关往“点火”方向转动,压电点火装置发出“咔嚓”的声音,确认有火花着火。一次没点着,请再转动几次。在没点着火的状态下,开关转到“点火”位置的话会有漏气危险,所以请务必确认有火花着火。 
<b>使用</b>	<b>2、火力调节</b> 把开关往“点火”方向转动,火力增强;把开关往“消”方向转动,火力减弱; 
<b>使用</b>	<b>3、熄火</b> 把开关转到“消”的位置,切断供气,熄灭火焰。 
<b>使用</b>	<b>4、气瓶取出及保管</b> 打开侧盖,将气瓶按安装的反方向水平滑动取出。若气瓶内还有剩余气体,请盖上气瓶盖,放置在40°C以下场所保管。(请参照第2页[使用气瓶的注意事项])将气瓶取出后,合上侧盖。 
<b>使用</b>	<b>防风装置的说明</b> 双重防风装置为搪瓷涂层。表面为搪瓷材质,所以持久性优良,不易粘附异味,可保持清洁干净。但是抗击外部冲击和变形的能力较弱。外部冲击和变形会导致表面的搪瓷涂层脱落,里面的金属材料暴露在空气中容易生锈,特别是要注意内侧防风装置的使用保养。表面的玻璃涂层剥落后,将食用油涂抹在暴露在空气中的金属面可有效防止生锈。
<b>使用</b>	<b>防风装置的清洁与保养方法</b> 防风装置若有污渍时,请按照本说明书第1页[双重防风装置拆卸与组装方法]拆卸双重防风装置,用海绵擦等餐具用洗洁精后轻轻擦洗,用干抹布擦拭水分,保持干燥。按照与拆卸相反的步骤组装,再安装到炉具上,并在阴凉干燥的地方保管。有烧焦物黏在防风装置上时,将防风装置放到热水中,等烧焦物变软后再进行清理。清洁保养时,为呵护您的双手,建议使用橡胶手套。
<b>使用</b>	<b>注意</b> ●便携炉使用中或者刚熄火时,不要触碰防风装置。此时防风装置很烫,触摸容易导致烧伤。 ●在有风的地方使用本产品时,若出现以下几种情况,请立即停止使用: ○火焰横倒,并且火焰被吹进内侧防风装置下方时; ○压力感应安全装置启动,火焰熄灭时; ○点火旋钮旋到开火位置但火焰熄灭时; ○橡胶或者涂层有烧焦的臭味产生时。 ●务必在炉体和防风装置完全冷却后再进行清理。特别是搪瓷涂层的防风装置完全冷却需要较长时间。
<b>使用</b>	<b>注意</b> ●取出便携炉后,便携炉的输气管中仍残留部分气体,为防止危险发生,务必再次点火,将残留的气体烧尽。
<b>使用</b>	<b>注意</b> ●请勿将高温状态的防风装置放到冷水等物质中进行急速降温。这样做将会导致防风装置变形或者搪瓷涂层脱落。 ●金属刷帚、刀具以及清洁粉会刮伤防风装置表面,请勿使用。

5

## 日常检查·修复、故障及异常时的处理

<b>日常检查及修复时的注意事项</b>		
<b>检查</b>	<b>修复方法</b>	<b>注意</b>
煮汤时溢出	用干布把溢出的汤汁擦掉,如脏物难去除时,用布沾上中性清洁剂清洗后,用干布擦干。	注意不要移动铜管
分火器孔堵塞	用刷子等工具来清扫干净(注意不要移动压电陶瓷点火针)	要保持分火器的清洁,否则会造成燃烧不完全或火力不均匀
压电陶瓷点火针脏	压电陶瓷点火针脏时用干布擦干净	会造成点火不良 擦拭时请注意:转动开关时会有放电可能
炉体、气瓶脏,旋钮等塑料件有油污	用干布把污垢擦掉,如脏物难去除时,用干布沾上中性清洁剂,用适量的水来擦拭	油污会腐蚀塑料件,使用天那水、汽油或研磨粉会划伤表面,用尼龙或金属做的炊帚也会划伤表面
<b>注意</b>	<b>注意</b> ●要待本体完全冷却后才能进行清洁,特别是刚关火时,温度高,以免飞溅的热汤或油导致烫伤。 ●为了保护手,务必戴上手套。 ●切勿对炉体整体进行清洗,因气路进水,可能导致生锈或堵塞供气。 ●检查或维修时请务必把气瓶取出。 ●待完全冷却后,才能进行检查或维修。 ●气体通路部分绝对不可以随意拆分。 ●煮沸溢出时,务必清洁分火器。	<b>注意</b> ●确认本体是否干净、是否擦干; ●待炉子各部件完全冷却后,装入包装袋,放置于干燥的场所保管; ●气瓶不能装在炉子里保管,要取出分开保管; ●要经常检查有无生锈,以免影响正常使用。
<b>长时间不使用</b>		<b>注意</b> ●确认本体是否干净、是否擦干; ●待炉子各部件完全冷却后,装入包装袋,放置于干燥的场所保管; ●气瓶不能装在炉子里保管,要取出分开保管; ●要经常检查有无生锈,以免影响正常使用。
<b>发生故障及异常时的处理方法</b>		
<b>原因</b>	<b>现象</b>	<b>处理方法</b>
使用其他品牌的气瓶	点火困难	使用岩谷专用气瓶
气体量少	红点	更换新的气瓶
压电陶瓷点火针部有污垢或沾有水分	火焰不稳定	擦干净污垢、水分
分火器的出火口堵塞	火焰不均匀	用金属刷清扫分火器
点火操作不正确	火力小	使用正确的点火操作方法
导气管出气口堵塞	有异味	送检修
开关故障	使用中自动熄火	送检修
压力感应安全装置启动	熄不了火	排除原因重新启动
点火装置故障	气瓶装不上	送检修
开关开启不完全	开关转到无法停止供气	开关向“点火”方向旋转到底
开关没转到“消”的位置	位置却无停止供气	开关转到“消”的位置
气瓶安装不良	气瓶装不上	正确的安装气瓶
磁铁上沾了铁片、铁粉或油污	开关转到无法停止供气	用有粘性的湿布粘掉铁片铁粉及清理干净油污
气瓶安装面变形	气瓶装不上	更换新的气瓶
磁铁碎裂	熄不了火	送检修
本体变形	熄不了火	送检修
<b>以下现象并非故障,请参照处理方法进行修复</b>		
<b>现象</b>	<b>原因</b>	<b>处理方法</b>
点火困难	1、压电陶瓷点火针偏离分火器正确的位置 2、压电陶瓷点火针白色部位有水珠或污垢	1、根据火花的方向,调整压电陶瓷点火针与分火器的位置。2、把水或污垢擦干净
使用中,气瓶还有气却熄火了	异常使用时,气瓶的温度上升,压力感应安全装置启动了	参照第1页《压力感应安全装置启动后的处理方法》来恢复
气瓶装不上,或装上了却马上松开	1、保管场所温度过高,气瓶的温度上升,压力感应安全装置启动了 2、磁铁上粘了异物 3、没把开关转到“消”的位置	参照第1页《装卸气瓶时的注意事项》来清除异物。把开关转至“消”的位置

6