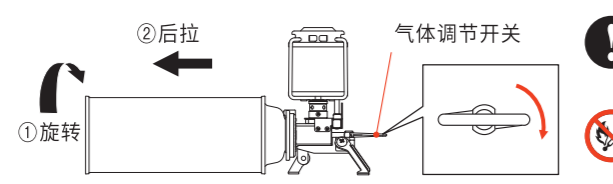


注意事项 (一)

⚠ 危险 为预防火灾、防止发生气体事故，一旦发现气体泄漏，应立即熄火。

如气体泄漏，会闻到煤气味（类似臭鸡蛋的味道）。因为丁烷气比空气重会下沉，请注意不要打开电器开关或点火（存在因起火导致爆炸的危险），立即采取以下措施：
 ①尽快熄火（将气体调节开关沿顺时针方向旋转到底）；
 ②取出便携气瓶；



严禁气瓶过热

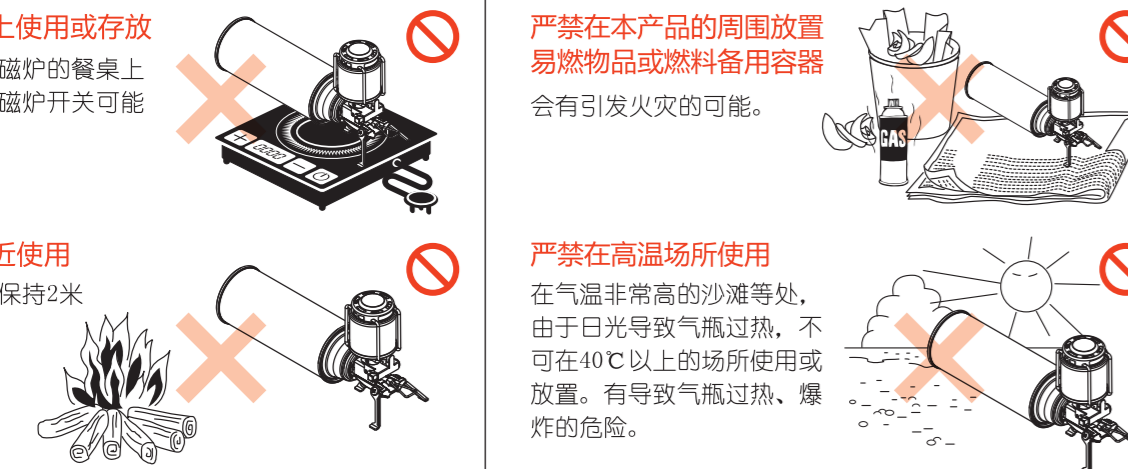
⚠ 警告 因如下所示的使用方法会导致气罐（液化气瓶）过热、爆炸，请绝对禁止。

严禁在电磁炉上使用或存放
切勿放在装有电磁炉的餐桌上使用。因误触电磁炉开关可能导致事故发生。

严禁在火源附近使用
使用时应与明火保持2米以上的安全距离。

严禁在本产品的周围放置易燃物品或燃料备用容器
会有引发火灾的可能。

严禁在高温场所使用
在气温非常高的沙滩等处，由于日光导致气瓶过热，不可在40℃以上的场所使用或放置。有导致气瓶过热、爆炸的危险。



使用气瓶的注意事项

⚠ 警告 因可能会发生火灾或爆炸事故等危险情况，请务必遵守以下所述事项。

避免放置在烈日下或有火焰的地方
避免明火及直射阳光（包括室内及车内的窗口等），务必盖上气瓶盖，应存放于阴凉通风干燥处（低于40℃）。使用后务必将气瓶卸下，保管在同样场所。

切勿把气瓶投入火焰中
投入火中即爆炸，很危险。

切勿放置在有热源的地方
由于热量导致气瓶内部压力上升，可能导致爆炸。

气瓶内的气体完全用尽后，可把气瓶作为非易燃废料弃置。但如有残余气体，在垃圾车上可能引起火灾。

如气瓶内有残余气体，应设法将之用尽再弃置。



⚠ 注意

- 请使用专用气瓶
- 请务必使用带有「岩谷便携气瓶」标识的专用气瓶。如使用其他品牌的气瓶可能会有漏气或不能正常使用的现象发生。
- 因有害健康，请不要故意吸入气瓶中的气体
- 如跌落变形破损，有可能漏气
- 便携气瓶为一次性使用，空罐不得重复灌装
- 请务必仔细阅读气瓶上所标志的注意事项
- 使用完毕，请务必从炉体卸下气瓶，盖紧瓶盖，并分开保管
- 经常检查保管中的气瓶，如有生锈请确认无泄漏后尽快使用

售后服务、保修卡、装箱单

⚠ 注意 只可使用印有 **Iwatani** 字样的岩谷便携气瓶，不可配用其他牌子。若配用其他牌子或利用本公司空气瓶自行灌装者其责自负。



岩谷® 户外燃气灯 保修卡

型号: FW-ML01

用户	姓名	电话	
	地址		
经销商 (公章有效)	名称	电话	
	地址		
购买日期	发票号码		

- 一、自用户购买之日起保修一年。（凭经销商发票及保修卡保修）
- 二、用户按照使用说明书正常使用状态下，万一出现故障，请与服务中心联络。
- 三、以下情形不予保修：
 - 3.1 未按使用说明书及便携炉注意事项正确使用引起的故障及损坏；
 - 3.2 使用者私自拆卸压力感应安全装置等行为引起的故障及损坏；
 - 3.3 保修卡上未记载或涂改购买日期、用户姓名、经销商名称；
 - 3.4 发票及保修卡上未加盖经销商公章。

联络地址

岩谷便携炉服务中心：
岩谷气具(珠海)有限公司
 地址: 珠海市国家高新技术产业开发区金鼎北沙河头埔92号
 电话: 0756-3383200 售后电话: 0756-3383380
 销售热线: 上海 021-62828852 广州 020-87658885
 武汉 027-85448830 网址: www.iwatani-zhuhai.com

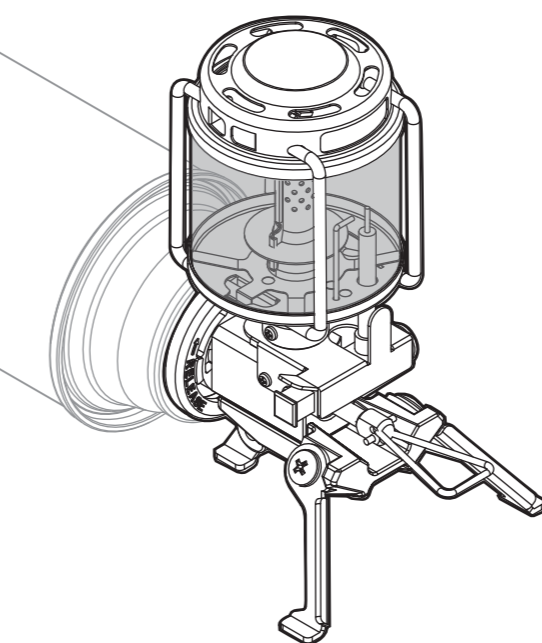


执行标准: JIA A 007-20 [本品经(财)日本ガス機器検査協会检验合格]

使用说明书

岩谷® 户外燃气灯 FW-ML01

非常感谢您购买本公司生产的产品。为了能够安全、正确的使用本产品，在使用之前，请务必认真仔细阅读本使用说明书，并妥善保管好保修卡。（附带保修卡：封底）



目录

1. 各部分的名称、规格.....1
2. 注意事项.....2-4
3. 使用方法.....4-5
4. 日常的检查·修复、故障及异常时的处理方法.....6
5. 售后服务、保修卡、装箱单.....7

本产品过度的使用或者使用在特殊地方的话，可能会引起诸如受伤或火灾等意想不到的事故，致使本产品烧毁。请务必遵守本使用说明书中所规定的事项，正确使用本产品。

(使用前请务必阅读)

为正确使用本产品，避免给您和他人造成人身危害和财产损失，本说明书及产品中采用了许多图示。各图示及其含义如下。请充分理解其内容并认真阅读本文。

⚠ 危险	如果无视该标识错误操作的话，可能导致死亡、重伤或引发火灾危险的情况。
⚠ 警告	如果无视该标识错误操作的话，可能导致使用者死亡或重伤的情况。
⚠ 注意	如果无视该标识错误操作的话，可能导致使用者受伤及物品损失的情况。

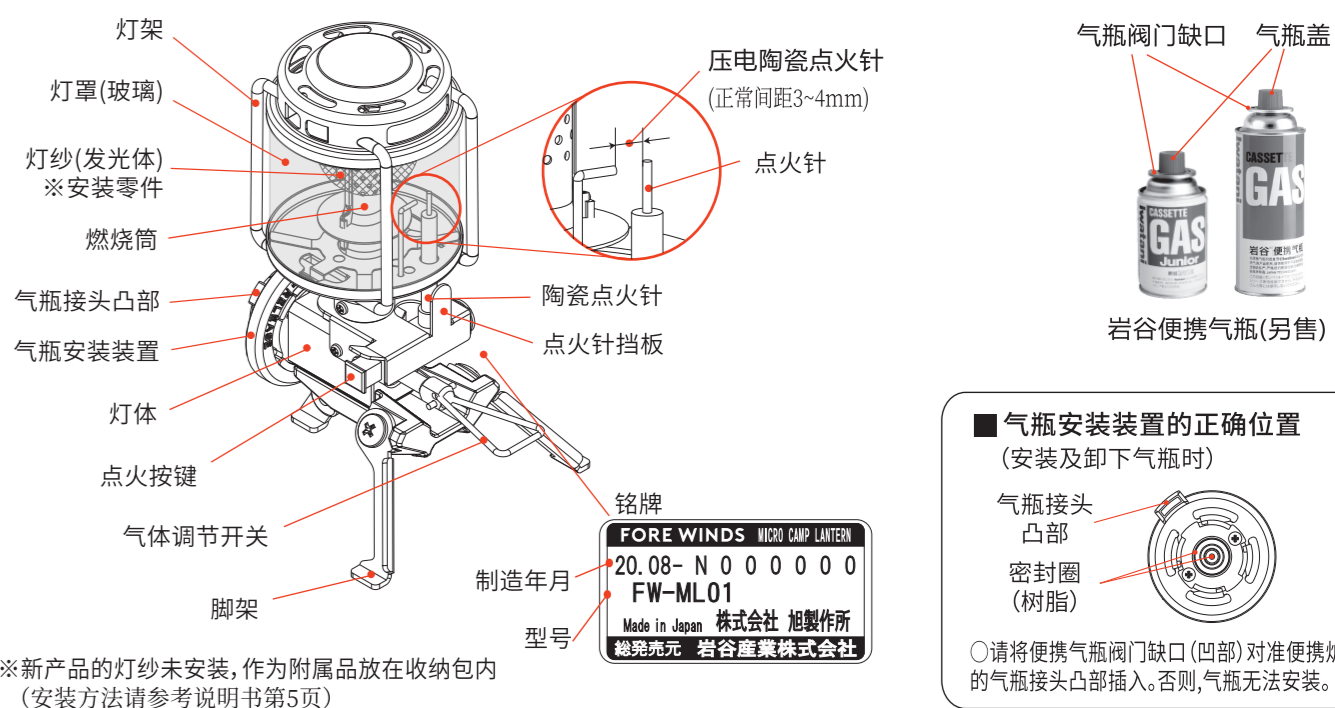
(图示包含以下含义)

- ⚠ 一般警告注意
- ❗ 必须执行
- 🚫 一般性禁止
- 🚫 严禁烟火
- 🚫 严禁触摸
- 🚫 严禁拆卸

在使用前,请务必认真阅读此使用说明书

各部分的名称、规格

各部分的名称



灯架
灯罩(玻璃)
灯纱(发光体)
※安装零件
燃烧筒
气瓶接头凸部
气瓶安装装置
灯体
点火按键
气体调节开关
脚架

压电陶瓷点火针
(正常间距3-4mm)
点火针
陶瓷点火针
点火针挡板
铭牌
制造年月
型号

气瓶阀门缺口
气瓶盖
岩谷便携气瓶(另售)

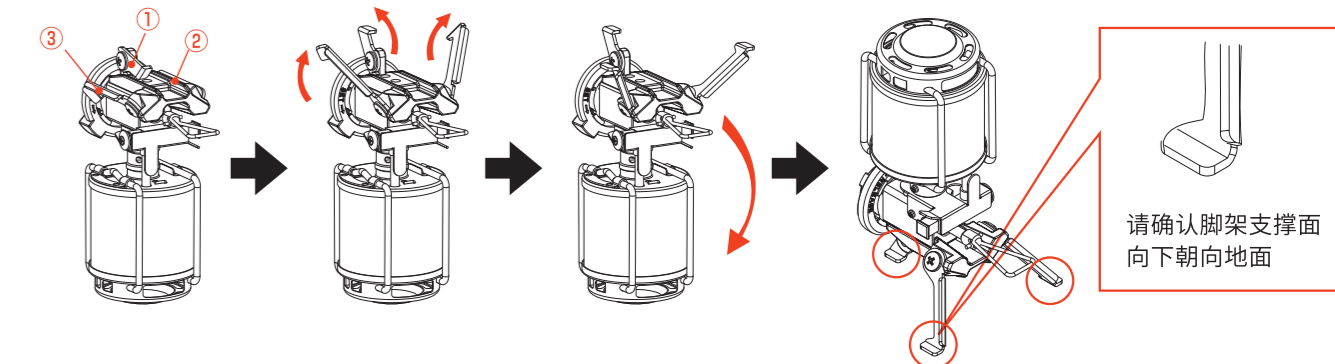
铭牌
FORE WINDS MICRO CAMP LANTERN
20.08-N 0 0 0 0 0 0
FW-ML01
Made in Japan 株式会社 旭製作所
旭製作所 岩谷産業株式会社

※新产品的灯纱未安装,作为附属品放在收纳包内(安装方法请参考说明书第5页)

■ 气瓶安装装置的正确位置
(安装及卸下气瓶时)
气瓶接头凸部
密封圈(树脂)
○ 请将便携气瓶阀门缺口(凹部)对准便携炉的气瓶接头凸部插入。否则,气瓶无法安装。

脚架的安装方法

- 脚架的打开方式：将脚架①②③分别沿箭头方向展开。
- 请打开气体调节开关的手柄。
- 确认脚架支撑面朝向地面。



请确认脚架支撑面向下朝向地面

FW-ML01 的规格

商品名称	岩谷户外燃气灯	点火方式	压电点火
型号	FW-ML01	商品尺寸(长*宽*高)	77 × 92 × 133mm (使用状态)
照度	150LX	商品重量	52 × 65 × 122mm (收纳状态)
材质	灯体、脚架	商品重量	约208g (不含气瓶)
	灯架	使用气体	丁烷气
	燃烧筒	燃烧时间(最大火力)	约180分钟(120g气瓶)、约420分钟(250g气瓶)※
	灯罩	使用气瓶	岩谷便携气瓶
气瓶安装部	塑料(PA66)	原产国	日本

※ 以岩谷便携气瓶BDP-250-A、BDP-120-JR(SZ)为燃料(周边温度20-25℃最大耗气量燃烧状态下计算所得)

注意事项 (二)

使用场所的注意事项

警告 严禁在以下所述的场所使用本产品,可能会引发火灾或者死亡事故。

- 不可在狭小或空气不对流的地方使用。绝对不可在帐篷及车内等狭小场所使用。因为使用便携气瓶时要消耗氧气,可能出现一氧化碳中毒。可能引燃周围可燃物,导致火灾。
- 严禁在热气流经的场所(加热器、微波炉、洗碗机排气口等)使用本产品。由于过热可能导致爆炸。
- 严禁在不稳定的场所或与地面接触不稳定的场所使用本产品。本产品可能会翻倒,很危险。请在稳定的水平场所使用。使用中本产品大幅度倾斜,火焰可能会变大,导致烫伤及火灾。
- 严禁在有强风的场所使用。可能会将燃烧中的火焰吹入炉体内,进而引发事故,导致炉体损毁。

注意

- 不要放在铺有易燃桌布的桌子上使用。
- 严禁在底部埋有沙子或小碎石的场所使用。因散热差,可能导致炉体损毁。
- 严禁在可从本产品炉体底部吸入空气或烟气的场所(带有无烟烧烤器的桌子等)使用本产品。
- 不可在风力强大的吹风口使用。可能会导致火焰熄灭。

防止火灾或漏气事故发生

警告 为了防止火灾事故,燃气事故的发生,请务必遵守下列所述注意事项。

使用中保持换气
使用过程中,请注意要进行换气。如果长时间在密闭的房间中使用,可能由于缺氧造成窒息、发生一氧化碳中毒等现象。

切勿在使用中离开
点火状态下不可离开本产品。可能由于干烧及翻倒等导致意外事故。

严禁让小孩独自使用
严禁在易燃物品的附近使用本产品。

严禁在本产品附近放置备用气瓶或嗜喱水
可能由于引火导致爆炸、火灾。

本产品使用后,请将气瓶取下,分开保管
使用后为防止火灾,务必将气瓶从炉体取出。装有气瓶状态下保管的话,万一开关旋转,可能导致气体泄漏或引火。

在一次没有点着火的情况下请注意防止火灾
再次点火前,请确认排出的燃气已完全散尽。若有残留,可能引发火灾等危险事故的发生。

禁止自行拆卸、改造本产品
自行拆卸、改造,可能导致产品故障,可能导致一氧化碳中毒、燃气泄漏引起火灾等意外事故发生。

严禁将手或脸接近燃烧筒
由于火焰可能导致烫伤。

使用中或熄火后,除了火力调控旋钮开关外,短时间内,不要触摸炉具,以免烫伤。

注意

使用时保持安全距离
距离家具或墙壁(木造建筑)等可燃物15厘米以上,与上方的天花板、棚架或电器间距离100厘米以上。

在表面涂漆的桌子上使用时,请在炉子的底部放置可隔热的物品
因使用中炉子底部温度非常高。

请勿在可接触到窗帘等物品的场所、易燃物品以及耐热性较差物品的附近使用本产品

请勿在炉体下方放置易燃物、耐热性较差的物品(桌布,塑料布,报纸等),也不要放置阻碍通风的物品

请勿在在使用中倾斜或移动炉子
可能会因跌倒而造成烫伤或火灾。

请勿在架子下方或有物体掉落等危险发生的场所使用本产品

3

注意事项 (三)

其他使用方面的注意事项

注意

严禁将其用作暖炉或用于烘干衣物。
请小心烫伤。
使用中以及刚刚熄火后,因炉架和炉体温度高,除了气体调节开关以外,请勿直接用手触碰,可能导致烫伤。

除了使用时的点火,使用后的熄火以外,在使用的过程中请时常检查燃气的燃烧情况。

关于产品老化的注意事项
为防止橡胶部件劣化影响使用安全,自生产日期起超过10年的便携炉,建议购买新品替换。

异常时的处置
倘若产生了异常声音,或异常的臭味,或者在紧急情况发生时,请勿惊慌,将开关顺时针旋转到底,再将气瓶取下,然后参照使用说明书的【发生故障及异常时的处理方法】进行操作。

长期放置的旧产品(无论有无使用过),使用前建议进行点检(付费点检)。部分保修过期的产品,可能存在不能维修的情况。
请勿进行烹饪、保温操作。否则,会引起故障。

使用方法

使用方法 使用前务必确认有无漏气情况,点火及熄火等操作是否正常。

检查使用场所
请检查本产品的使用场所,是否符合本使用说明书第3页中所述的禁止使用场所,以及是否遵守本使用说明书第2页中所述的警告或注意事项。

气瓶的安装
1) 将气体调节开关按顺时针方向拧紧,并确认开关处于关闭状态。

使用前,请仔细阅读以下注意事项

警告 ●使用前务必确认有无漏气情况,点火及熄火等操作是否正常。
●如认为有故障或破损时,切勿使用。
●在使用使用过程中请勿移动本产品,液化燃气流动会使火焰变大,引发危险。

警告 ●如气瓶安装不正确,可能引起漏气导致火灾。

注意 ●安装时气瓶歪斜可能会使液化燃气进入产品主体内,导致点火时火焰变大,所以安装时请保持水平状态。

2) 确认气瓶中仍有丁烷气后,打开气瓶盖;
3) 确认气瓶安装装置处于正确位置(参照P1《气瓶安装装置的正确位置》);
4) 将气瓶阀门缺口对准气瓶安装装置上的气瓶接头凸部,沿A方向水平向前推紧,同时将气瓶沿B方向顺时针方向旋转约45°直到拧紧为止;
5) 请确认气瓶安装完成的状态(气瓶接头凸部垂直朝上)是否正确,确认没有漏气。

注意 如果气瓶安装不顺畅时,在气瓶的前端(左图④)涂抹少许植物油,安装就会较顺畅。

涂植物油的部位

正常的气瓶安装完成状态

4

使用方法

使用方法

1. 安装灯纱(发光体)
●拉开一侧灯架后,把灯罩稍微倾斜拉出。

注意 ●灯罩碳化后,可能会因撞击或振动而发生损坏,携带或移动灯具时,请注意安全。●请勿吸入碳化后的灯纱尘。

注意 ●点火前请确认灯纱是否损坏。若在灯纱损坏的情况下点火,则可能会因主体的破损或主体过热而导致烫伤或发生火灾的风险。

注意 ●在灯罩碳化后安装灯罩时,请务必小心,以免损坏灯罩。

2. 点火
●将气体调节开关沿逆时针方向旋转后,快速按压点火按键点火直至听到“咔嚓”声,确认有火花着火。点不着火时连续多次按下点火开关。温度、风、湿度等自然条件可能会导致点火不顺利,在该情况下,请使用点火枪或打火机工具进行点火。通过旋转气体调节开关可以调节光量。

注意 ●将火焰调得过小,可能被风吹灭。

注意 ●安装、拆卸气瓶时,请勿使用太大力,以免损坏气瓶接头。
●如果燃烧筒、点火针附近有污渍,请及时清除干净。否则会导致点火不良。

建议
●长时间使用燃气后会出现“气化热”现象,从而导致气瓶降温,火力变小。
请所使用的燃气瓶保存在40℃以下的温暖地方,并尽量使用新的气瓶。
●在低温环境(5~10℃)中,建议使用岩谷便携气瓶。
●在海拔较高的地方,受气压的影响点火变难。建议携带火柴或(非电子点火型)打火机备用。

3. 熄火
●将气体调节开关沿顺时针方向拧紧,即可切断供气,熄灭火焰。

4. 使用后再进行确认
●使用后,请确认是否完全熄火。
●使用后,请一定将气瓶取出。
※刚刚熄火后,因支架和炉身温度高,请勿直接用手去拿,可能导致烫伤。待其完全冷却后,再将气瓶取下;
※如果不取出气瓶,可能造成炉具故障或者导致燃气泄漏。

5. 气瓶取出及保管
●待充分降温后,将气瓶沿箭头C方向(逆时针方向)旋转约45°,再沿箭头D方向卸下气瓶。
●若气瓶内还有剩余气体,请盖上汽瓶盖,放置在40℃以下场所保管。(请参照《使用气瓶的注意事项》)

6. 收纳至EVA便携收纳包
●请确认炉具冷却至常温后,再进行收纳。
※未经冷却状态下进行收纳,可能会导致EVA收纳包受热融化。

5

日常检查·修复、故障及异常时的处理

日常检查及修复时的注意事项		请一定进行日常的检查以及保养等。
检查	修复方法	注意
压电陶瓷点火针脏	压电陶瓷点火针脏时用干布擦干净	会造成点火不良 擦拭时请注意:转动开关时会有放电可能
灯体、气瓶瓶,旋钮等塑料件有油污	用干布把污垢擦掉,如脏物难去除时,用干布沾上中性清洁剂,用适量的水来擦拭	油污会腐蚀塑料件,使用天那水、汽油或研磨粉会划伤表面,用尼龙或金属做的炊带也会划伤表面
注意	<ul style="list-style-type: none"> ●要待本体完全冷却后才能进行清洁,特别是刚关火时,温度高,以免烫伤。 ●为了保护手,务必戴上手套。 ●切勿对炉体整体进行清洗,因气路进水,可能导致生锈或堵塞供气。 ●检查或维修时请务必把气瓶取出。 ●待完全冷却后,才能进行检查或维修。 ●气体通路部分绝对不可以随意拆分。 	
长时间不使用	<ul style="list-style-type: none"> ●确认本体是否干净、是否擦干; ●待本品各部件完全冷却后,装回收纳包,放置于干燥的场所保管; ●气瓶不能装在燃气灯保管,要取出分开保管; ●要经常检查有无生锈,以免影响正常使用。 	
发生故障及异常时的处理方法		
现象	原因	处理方法
使用其他品牌的气瓶	●	● 使用岩谷专用气瓶
气体量少	●	● 更换新的气瓶
压电陶瓷点火针部有污垢或沾有水分	●	● 擦干净污垢、水分
燃烧筒的出火口堵塞	● ● ● ● ●	● 用金属刷清扫分火器
点火操作不正确	●	● 使用正确的点火操作方法
导气管出气口堵塞	● ● ● ● ●	● 送检修
开关故障	●	● 送检修
点火装置故障	●	● 送检修
开关开启不完全	●	● 开关沿逆时针方向旋转
开关没转到熄火的位置	●	● 开关沿顺时针方向旋转到底
气瓶安装不良	●	● 正确的安装气瓶
本体变形	●	● 送检修
以下现象并非故障,请参照处理方法进行修复		
现象	原因	处理方法
气瓶不上	● 气瓶安装装置,不处于安装位置。如右图,转至安装位置。	<ul style="list-style-type: none"> 无法安装的位置 安装时的正确位置
点火困难	1、压电陶瓷点火针偏离分火器正确的位置 2、压电陶瓷点火针白色部位有水珠或污垢	1、根据火花的方向,调整压电陶瓷点火针与分火器的位置。 2、把水或污垢擦干净
火焰突然变大	1、气瓶倾斜装入,点火时液化气流入 2、使用中晃动时,液化气从气瓶中流入	1、请水平装入气瓶 2、使用中,请勿晃动本品
关火时的“咔嚓”声	—	● 关火时的声音不属于异常,请放心使用
初次使用时,点火针周围的火焰变红	—	● 多次使用,红火会消失,请放心使用

6